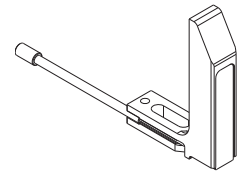


SK-IDS

Version: - Einweiser mit Sensor für induktive Bauteilerkennung
- für Stahl, Alu und Edelstahl

- IO-Link oder Standard-I/O
- mit Steckverbinder M12x1
- mit Status LED



Technische Daten

Nennschaltabstand S_n^* :	10 mm	Leerlaufstrom I_0 :	≤ 15 mA
Gesicherter Schaltabstand S_a^* :	$\leq (0,9 \times S_n)$ mm	Reststrom:	$\leq 0,1$ mA
Blechstärke:	0,6...2,5 mm	Isolationsprüfspannung:	$\leq 0,5$ kV
Hysterese:	3...20 %	Kurzschlusschutz:	ja / taktend
Umgebungstemperatur:	0...+60 °C	Spannungsfall bei I_e :	$\leq 1,8$ V
Lagertemperatur:	-25...+80 °C	Drahtbruchsicherheit / Verpolungsschutz:	ja / vollständig
Betriebsspannung:	10...30 VDC	Kommunikationsprotokoll:	IO-Link
Restwelligkeit:	≤ 10 % Uss	Ausgangsfunktion:	Vierdraht, Schließer, PNP
Signalverzögerung:	≤ 180 ms	Ausgang 1:	Schaltausgang oder IO-Link Modus
Bereitschaftsverzögerung:	300 ms	Ausgang 2:	Schaltausgang
Bemessungsstrom I_e :	≤ 100 mA		

*Die angegebenen Schaltabstände sind gültig bei Beachtung der Einbauhinweise und bei Verwendung eines ferritischen Stahlblechs mit einer Blechdicke von min. 0,8 mm bis max. 2,5 mm und einer Größe von min. 50x50 mm.

Andere Parameter können zur Reduzierung der Schaltabstände oder zur nicht ordnungsgemäßen Funktion des Sensors führen!

IO-Link

IO-Link Spezifikation:	V 1.1	Frametyp:	2.2
IO-Link Porttyp:	Class A	Mindestzykluszeit:	8 ms
Kommunikationsmodus:	COM 2 (38,4 kBaud)	Funktion Pin 4:	IO-Link
Prozessdatenbreite:	8 bit	Funktion Pin 2:	DI
Schaltpunktinformation:	2 bit	Maximale Leitungslänge:	20 m
Statusbitinformation:	5 bit	In SIDI GSML enthalten:	ja

Technische Daten

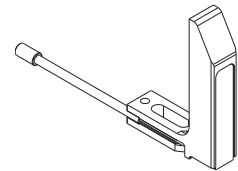
Elektrischer Anschluss:	Steckverbinder, M12 x 1	Vibrationsfestigkeit:	55 Hz (1 mm)
Kabel:	\varnothing 5,2 mm, weiß, D12YSL9Y-OB, PP, 0,2 m, halogenfrei	Schockfestigkeit:	30 g (11 ms)
Adernquerschnitt:	4 x 0,34 mm ²	Schutzart:	IP69K, außer im Steckerbereich
		Betriebsspannungsanzeige:	LED

Material

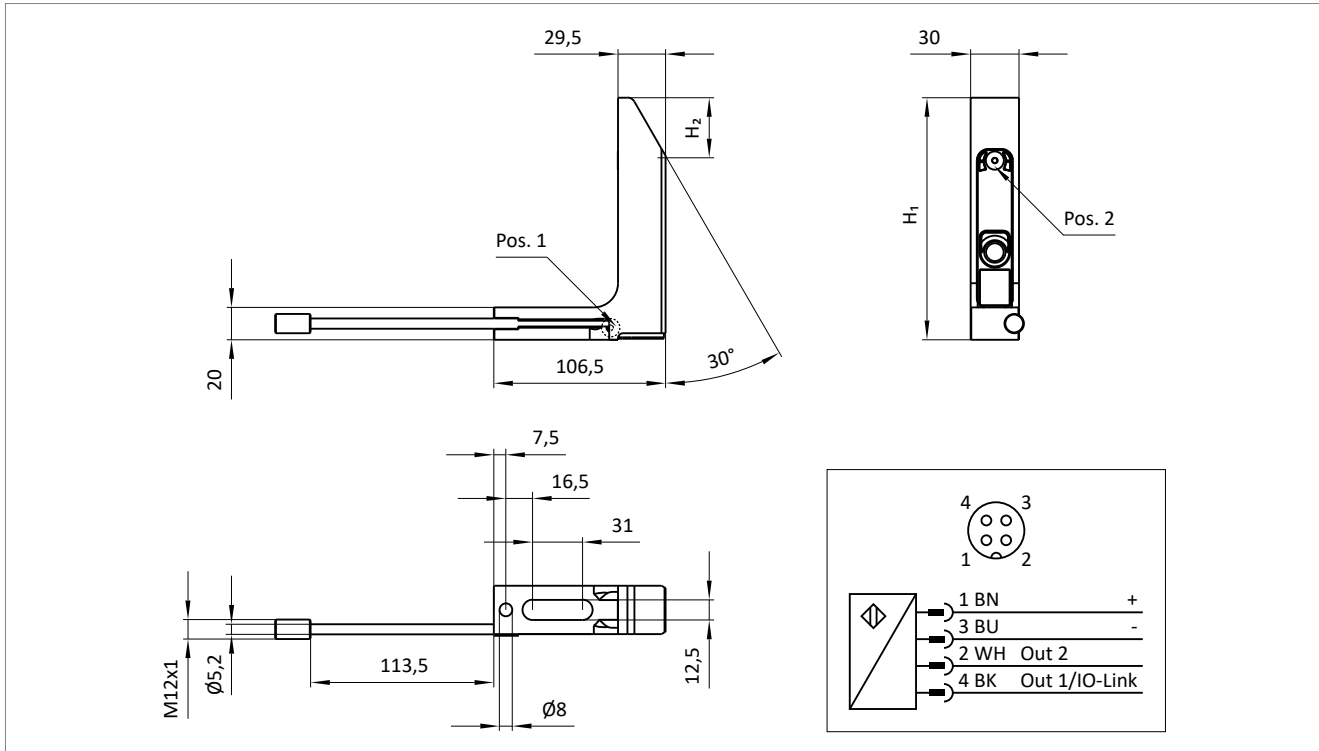
Gehäusewerkstoff (Einweiser):	Stahl
Gehäusewerkstoff (Sensor):	Kunststoff

SK-IDS

- Version: - Einweiser mit Sensor für induktive Bauteilerkennung
- für Stahl, Alu und Edelstahl
- IO-Link oder Standard-I/O
- mit Steckverbinder M12x1
- mit Status LED



Abmessungen



Maßtabelle

Artikel-Nr.	Bezeichnung	H ₁ [mm]	H ₂ [mm]	Gew. [kg]	Ersatzteil Sensor für Bauteilerkennung Bezeichnung (Artikel-Nr.)
108677	SK-IDS-01-10-090-03	90	20,3	0,53	SK-IDS-32-069-M12 (108399)
108678	SK-IDS-01-10-120-03	120	37,3	0,67	SK-IDS-32-069-M12 (108399)
108679	SK-IDS-01-10-150-03	150	37,3	0,72	SK-IDS-32-105-M12 (108398)
108680	SK-IDS-01-10-180-03	180	37,3	0,93	SK-IDS-32-105-M12 (108398)
108681	SK-IDS-01-10-250-03	250	37,3	1,41	SK-IDS-32-105-M12 (108398)
108682	SK-IDS-01-10-300-03	300	37,3	1,76	SK-IDS-32-105-M12 (108398)

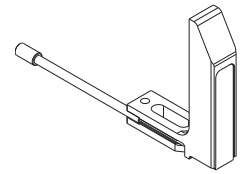
Hinweis zu Pos. 1 und Pos. 2

Die Senkschrauben (2x M5x16 8.8) zur Fixierung des Sensors im Einweiser haben ein zulässiges Anzugsmoment von 3 Nm.

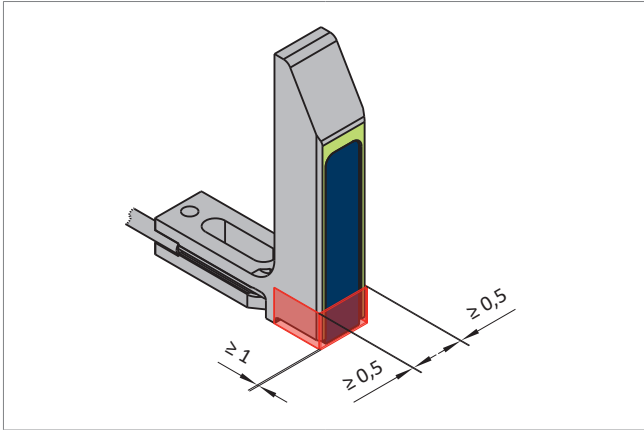
SK-IDS

Version: - Einweiser mit Sensor für induktive Bauteilerkennung
- für Stahl, Alu und Edelstahl

- IO-Link oder Standard-I/O
- mit Steckverbinder M12x1
- mit Status LED



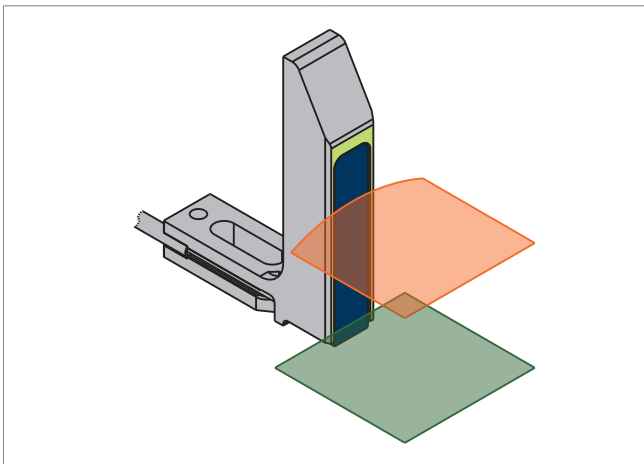
Abstände von Einweiser und Werkzeug



Der Einweiser darf im Bereich des Sensors (blau dargestellt) keinen Kontakt mit der Tasche im Werkzeug haben. Dabei sind Mindestabstände einzuhalten (Front ≥ 1 mm; seitlich $\geq 0,5$ mm).

Der Einweiser ist so zu positionieren, dass das zu erkennende Blech ausschließlich das Stahlgehäuse (hellgrau+hellgrün) und nicht den Sensor (blau) berührt. Zu diesem Zweck ist der Sensor im Einweiser zurückgesetzt eingebaut und wird durch die Anschlagfläche (hellgrün) geschützt.

Platine mit Radius



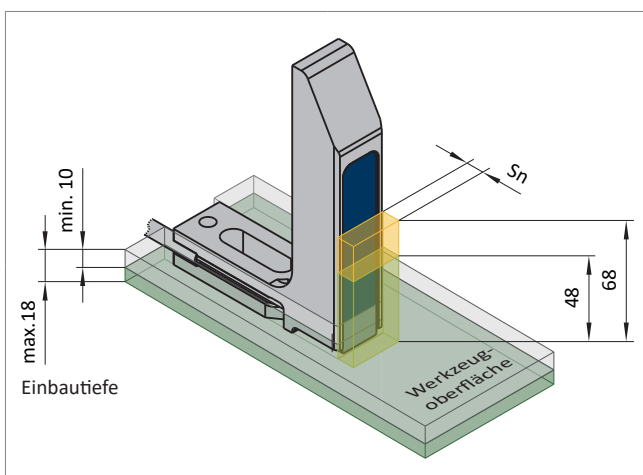
Die Blechkante darf den Einweiser ausschließlich an der dafür vorgesehenen stirnseitigen Anschlagfläche (hellgrün dargestellt) berühren. Nur diese Fläche verfügt über eine ausreichende Oberflächenhärte und ist somit verschleißarm ausgelegt.

Vorzugsweise ist der Einweiser deshalb an geraden Blechkanten einzusetzen (dunkelgrün).

Sofern der Einweiser an nach außen gekrümmten Blechkanten (orange) eingesetzt wird, ist zwingend zu vermeiden, dass der Sensor (blau) Blechkontakt bekommen kann.

Jegliche Berührung zwischen Blech und Sensor kann zur Beschädigung und zum Ausfall des Sensors führen. Eine dauerhafte und prozesssichere Funktion des Sensors kann ausschließlich berührungslos gewährleistet werden.

Einbautiefe im Werkzeug und Erfassungsbereich



Die Einbautiefe muss min. 10 mm und darf max. 18 mm betragen. In diesem Bereich (dunkelgrün) muss sich die Unterkante des Einweisers bzw. die Auflagefläche des Werkzeugs befinden. Andere Maße außerhalb dieser Vorgabe können zur Reduzierung der Schaltabstände oder zur nicht ordnungsgemäßen Funktion des Sensors führen!

Der Erfassungsbereich (S_n) des Einweisers beträgt maximal 48 mm (hellgrün) für die kurze und 68 mm (gelb+hellgrün) für die lange Variante.

Maximaler Erfassungsbereich

- S_n x 48 mm für SK-IDS-01-10-090-03 und SK-IDS-01-10-120-03
- S_n x 68 mm für SK-IDS-01-10-150-03 bis SK-IDS-01-10-300-03

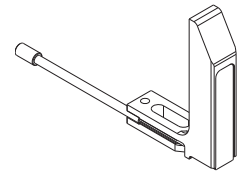
Einbautiefe (Überdeckung/Störgeometrie des Werkzeugs)

- 10-18 mm

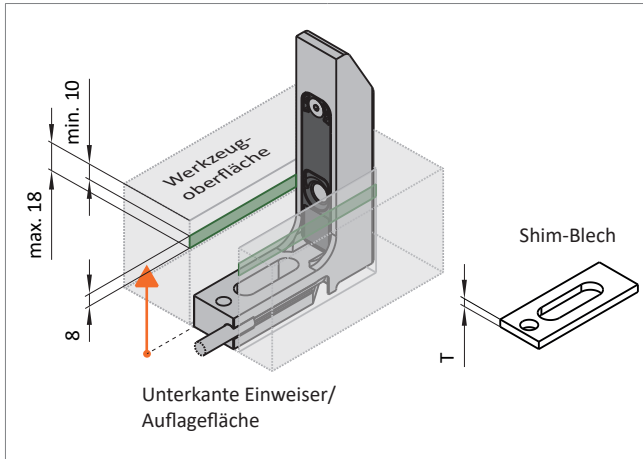
SK-IDS

Version: - Einweiser mit Sensor für induktive Bauteilerkennung
- für Stahl, Alu und Edelstahl

- IO-Link oder Standard-I/O
- mit Steckverbinder M12x1
- mit Status LED



Einbautiefe des Sensors (vorhandenes Werkzeug)



Sollte die Tasche in einem vorhandenen Werkzeug nicht der optimalen Tiefe von 10 bis 18 mm entsprechen (grüner Bereich), ist der Einweiser so zu unterfüttern, dass seine Unterkante bzw. die Auflagefläche in diesen Bereich verschoben wird. Dies kann man durch die Kombination von Shim-Blechen erreichen:

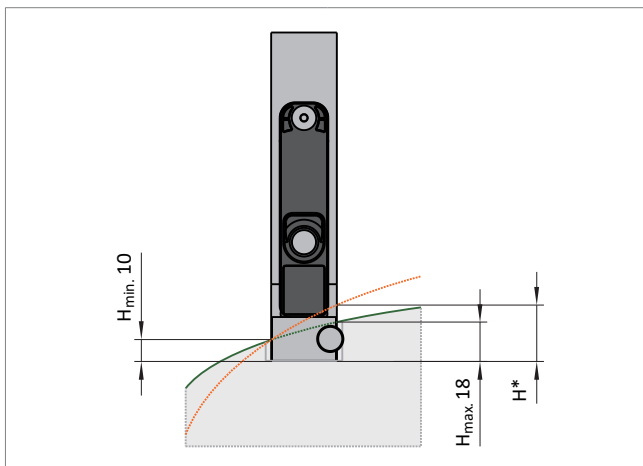
T=2mm (Artikel-Nr. 319762)

T=5mm (Artikel-Nr. 319763)

T=10mm (Artikel-Nr. 319764)

Bei der Konstruktion von neuen Werkzeugen ist die optimale Taschentiefe zu berücksichtigen.

Gewölbte Werkzeuggeometrie

**Regulärer Einbaufall**

— Werkzeugoberfläche

Wenn der Einweiser an einer stark gekrümmten Stelle des Werkzeugs positioniert ist, dann ist besonders auf die Taschengestaltung zu achten. Auch hier sind die Maße von min. 10 mm ($H_{min.}$) und max. 18 mm ($H_{max.}$) einzuhalten.

Spezieller Einbaufall

— Werkzeugoberfläche

Ist die Krümmung (Höhenunterschied) im Werkzeug zu stark und sind die empfohlenen Einbaumaße nicht exakt einzuhalten, so ist die Mindesteinbautiefe an der Stelle $H_{min.} = 10$ mm umzusetzen. Die tiefere Seite der Tasche an der Stelle $H^* > 18$ mm kann das Schaltverhalten negativ beeinflussen.

Einsatz von mehreren Sensoren

Abstand zum nächsten Sensor: ≥ 20 mm

Hinweise zum Anlernen und Betrieb des Sensors

Vor Inbetriebnahme sollte auf einem festen Sitz der Kartusche im Einweiser sowie des Einweisers auf der Werkzeugaufgabe geachtet werden.

Die Einbaulage des Einweisers sollte nach dem Teachvorgang nicht mehr geändert werden, sonst wird ein erneutes Anlernen erforderlich.

Das Anlernen des Sensors ist notwendig bei:

- Erstinbetriebnahme
- Änderung des Targets (Material/Blechstärke/Position)
- Verschiebung des Sensors

Hinweis: Bei Inbetriebnahme eines angelernten Sensors außerhalb einer bereits erfassten Umgebungstemperatur referenziert sich der Sensor während des ersten Produktionshubes automatisch.

Der Status des Sensors wird dem Anwender über 4 LEDs (rot, grün, gelb) angezeigt:

- grün = Betriebsbereitschaft
- rot = Fehlerfall (Blinken)
- 1 x gelb = Schaltzustand des Sensors
- 2 x gelb = Sensor befindet sich im Teachvorgang